

INNOVA F

Válvula de Simple Asiento de Fondo de Tanque



APLICACIÓN

La válvula INNOVA F es una válvula de simple asiento con función de cierre diseñada específicamente para ser instalada en fondos de tanque y depósitos en aplicaciones higiénicas.

DISEÑO Y CARACTERÍSTICAS

- Diseño más compacto para reducción de espacio.
- Cuerpo específico con brida soldada.
- Salida con codo a 45° para permitir la soldadura.
- Apertura hacia el interior de la válvula.
- Diseño de junta tipo radial.
- Actuador neumático de simple efecto.
- Válvula normalmente cerrada.
- La linterna abierta permite inspección visual de obturación del eje.

ESPECIFICACIONES TÉCNICAS

Materiales

Piezas en contacto con el producto	1.4404 (AISI 316L)
Otras piezas de acero	1.4301 (AISI 304)
Juntas en contacto con el producto	EPDM

Acabado superficial

Interno	Pulido brillante $Ra \leq 0,8 \mu m$
Externo	Mate

Tamaños disponibles

DIN EN 10357 serie A <small>(anterior DIN 11850 serie 2)</small>	DN 25 - DN 100
ASTM A269/270 <small>(corresponde a tubo OD)</small>	OD 1" - OD 4"

Conexiones

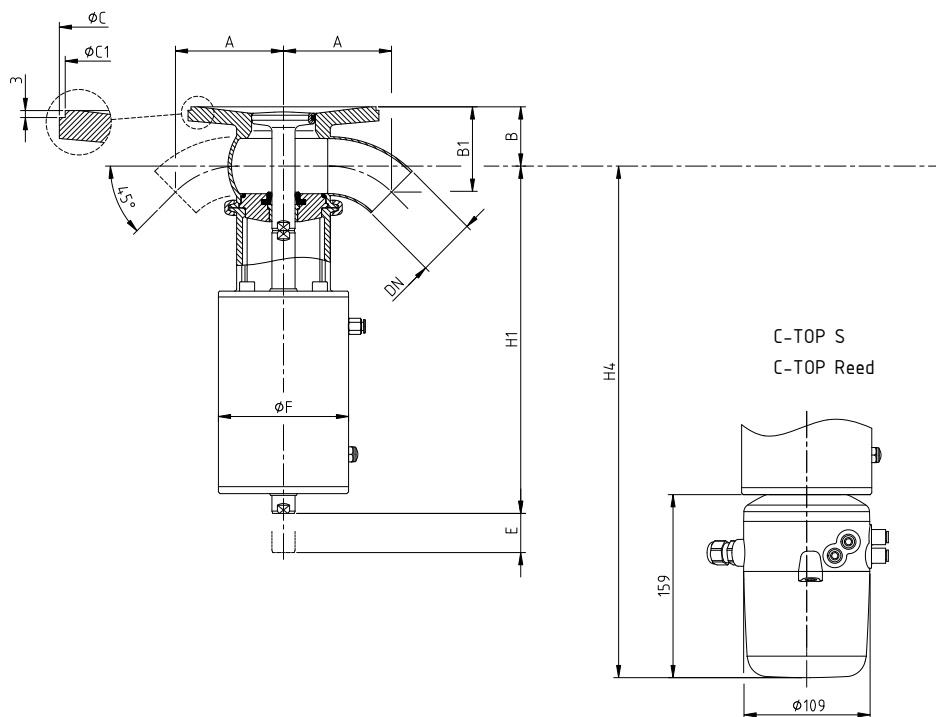
Soldar

Limites de operación

Temperatura de trabajo	-10°C a 121°C	14°F to 250°F
Temperatura SIP	140°C (30 minutos máximo)	284°F
Máxima presión de trabajo	1000 kPa (10 bar)	145 PSI
Mínima presión de trabajo	Vacío	Vacío
Presión aire comprimido	6 - 8 bar	87 - 116 PSI

OPCIONES

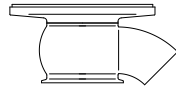
Actuador manual.
 Juntas en FPM y HNBR.
 Otras conexiones.
 Cabezal de control.
 Detectores de posición externos.
 Acabado superficial Ra < 0,5 µm.
 Barrera de vapor.
 Cuerpo con camisa de calefacción.

DIMENSIONES

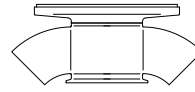
10.248.32.0030

	DN	Tubería	A	B	B1	ØC	ØC1	E	ØF	H1	H4	kg
DIN	25	29,0 x 1,50	58	41	56	125	120	27	87	228	376	5,3
	40	41,0 x 1,50	75	45	63	155	150	27	87	238	386	6,4
	50	53,0 x 1,50	90	52	73	165	160	34	112	300	442	9,4
	65	70,0 x 2,00	110	63	86	195	190	40	143	346	494	18
	80	85,0 x 2,00	122	74	100	215	210	40	143	353	501	20
OD	100	104 x 2,00	141	87	116	255	250	36	216	380	525	36
	1"	25,4 x 1,65	51	39	50	125	120	27	87	226	374	5,4
	1½"	38,1 x 1,65	73	43	60	155	150	27	87	237	388	6,5
	2"	50,8 x 1,65	93	51	73	165	160	34	112	298	443	9,5
	2½"	63,5 x 1,65	121	60	88	195	190	40	143	343	497	18
	3"	76,2 x 1,65	140	69	103	215	210	40	143	349	505	20
	4"	101,6 x 2,11	178	85	130	255	250	36	216	379	526	36

COMBINACIONES DE CUERPOS



L



T

10.248.32.0029